

ПРАВИЛА КОРИСТУВАННЯ

Вельмишановний покупець, дякуємо за придбання зволожувача-очищувача повітря Venta!

Система Venta для очищення та зволоження повітря - це унікальна техніка, відома в усьому світі. Очищувачі - зволожувачі повітря Venta працюють без фільтрів та цілком гігієнічні.

Унікальний принцип дії:

Сухе забруднене повітря всмоктується в прилад і спрямовується на пластинчасті барабани, які обертаються у воді. Контактна площа пластин барабанів від 1,4 до 4,2 кв.м. На цих пластинах повітря промивається. Вода затримує навіть мікроскопічні частинки розміром до 10 мікронів (10/1000 мм). Одночасно частина води випаровується, зволожуючи сухе повітря до оптимального рівня. Прилад не має фільтрів, які через деякий час забруднюються. Фільтром в приладах Venta виступає звичайна вода, щодня свіжа й рік у рік працююча з однаково високою ефективністю з очищення та зволоження повітря.

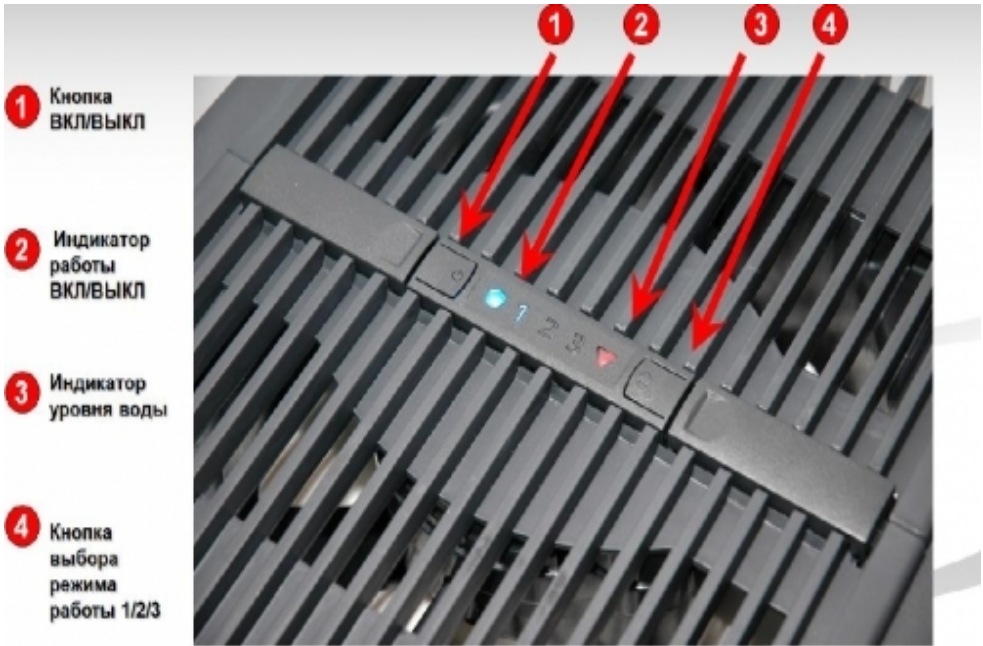
Важливі рекомендації:

1. Компанія Venta-Luftwascher GmbH надає гарантію 10 років на складові частини та робочі елементи очищувачів - зволожувачів повітря Venta. Гарантійним документом являється документ про придбання товару.
2. Будь ласка, додавайте у воду приладу тільки оригінальні добавки Venta. Фірма Venta не гарантує ефективність роботи приладу при використанні інших добавок.
3. Не промивайте верхню частину приладу під струменем води.
4. Перед тим, як злити воду із приладу та почистити його, обов'язково вийміть вилку з розетки.
5. Якщо сполучний дрот ушкоджується, необхідно його обов'язково замінити у торговельного представника Venta, щоб уникнути нещасних випадків, і лише із застосуванням спеціальних інструментів.
6. Якщо Ви не використовуєте прилад протягом довгого часу, а також після його комплексного очищення (спеціальним очищувачем для приладу Venta) - добре промийте прилад.

При виникненні будь-яких неполадок звертайтеся до Вашого торговельного представника або дзвоніть до нашого сервісного центру.

Найменування товару	LW 15	LW 25	LW 45
Зволоження на площу кімнати	до 6€ м ²	до 1€ м ²	до 68 м ²
Очищення на площу кімнати	до 10 м ²	до 20 м ²	до 40 м ²
Контактна площа пластин	1.4 м ²	2.1 м ²	4.2 м ²
Повітряний потік	до 6 м ² /хв	до 3€ м ² /хв	до 4.1 м ² /хв
Кількість швидкостей обертання пластинчатих барабанів	2	3	3
Рівень шуму	34/42 АДб	31/39 АДб	25/37/42 АДб
Розміри	21 x 21 x 3F см	1€ x 30 x 33 см	1 x 30 x 33 см
Вага	близько 3 кг	близько 3.1 кг	близько 1€ кг
Споживана потужність	близько 1€ Вт	близько 1€ Вт	близько 1€ Вт
Об'єм води, що заливається	1 л	1 л	1.0 л
Індикатор рівня води	так		так
Автовідключення при недостатньому рівні води	так		так
Гарантія	10 років	10 років	10 років

Панель керування для моделей LW 24 plus та LW 44 plus



Автоматичне вимкнення

У приладі є функція автоматичного вимкнення, яка сигналізується за допомогою індикації

Прилад вимикається автоматично, якщо:	Що робити
В нижній частині замало води	Вимкніть прилад, витягніть вилку з розетки, заповніть водою та знову запустіть прилад за допомогою кнопки.
Верхня частина приладу відчинена	Знову зачиніть верхню частину приладу шляхом натискання на зовнішні кінці фіксаторів. Вимкніть прилад за допомогою кнопки та знову увімкніть.
Верхня частина не розміщується на нижній частині, або сидить на ній невірно.	Надіньте верхню частину на нижню частину. Вимкніть прилад за допомогою кнопки за знову увімкніть.

Усунення несправностей

Проблема	Можлива причина	Що робити
Прилад не функціонує	Штепсельний блок живлення не ставлений	Підключіть вилку до розетки, увімкніть прилад за допомогою кнопки
Індикаторне табло блимає	Несправність двигуна/коробки передач	Зв'яжіться, будь ласка, зі службою клієнтського обслуговування: (057) 752-72-72

Перед першим використанням приладу (див. мал. 1-4):

- 1.** Зніміть верхню частину приладу. Вийміть пластинчасті барабани. Видаліть пакувальний картон. Витягніть упаковку із пробними флаконами з нижньої частини приладу.
- 2.** Заповніть нижню частину приладу водою. Рівень заповнення: дивіться маркування у нижній частині приладу. (Приблизно на 5 см нижче за край піддону).
Додайте у воду гігієнічну добавку Venta (пробний флакон 50 мл). Встановіть назад пластинчастий барабан.
- 3.** Установіть верхню кришку. Приєднайте прилад до електромережі та увімкніть (Ви можете регулювати швидкість обертання пластинчастих барабанів шляхом натискання кнопки +/-). Щодня підливайте воду.
- 4.** Кожні 10-14 днів:
Зливайте забруднену воду. Нижню частину приладу прибору почистіть щіткою та промийте водою. Також промийте водою пластинчасті барабани. Знову заповніть водою нижню частину приладу. Додайте гігієнічну добавку Venta. Дозування: дивіться дозувальну шкалу на звороті флакона.

Будь ласка, зверніть увагу на автоматичне відключення! Як тільки Ви знімаєте верхню частину приладу, прилад автоматично відключається.

Усі нальоти на нижній частині та на валиках нижньої частини (білі, зелено-жовті чи бурі нашарування) НІЯК не впливають на роботу очисника повітря Venta. Додавання гігієнічної добавки VENTA забезпечує бездоганну гігієнічну експлуатацію.

Ми рекомендуємо Вам щорічно проводити комплексне очищення з використанням спеціального очищувача для приладу Venta. Він спеціально розроблений для пластмаси Venta та не розідає її. Будь ласка, зверніть увагу на інструкцію із застосування на флаконі.

Посібник з демонтажу приладу (див. мал. 5-10):

Для ретельного очищення верхньої частини (LW 1Í /2Í /4Í) дотримуйтесь наступних вказівок:

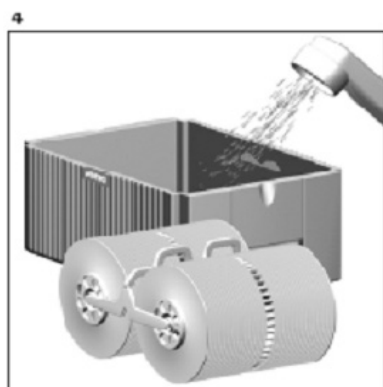
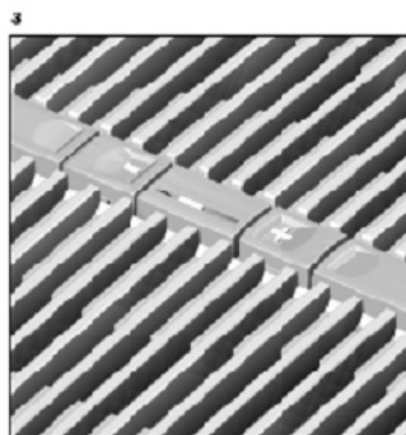
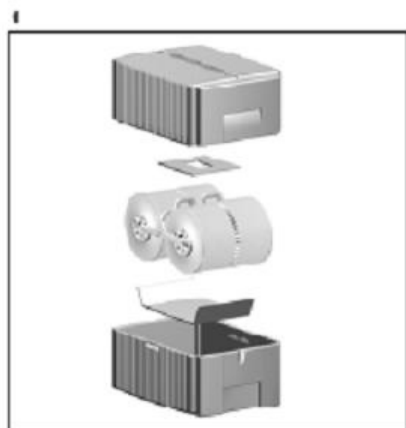
- 5.** Відключіть прилад. Для того, щоб відкрити верхню частину приладу натисніть на блокувальні кнопки (див. схему).
- 6.** Спочатку розкрийте обидва ребристі крила, потім обидві бічні поверхні (легким натисканням).
- 7.** Вийміть двигун зверху, при цьому мережевий кабель витягніть із держака тримача (див. схему) через відкритий кабельний клапан (А).

- **при проведенні будь-яких робіт з очищення та обслуговування приладу, виймайте штепсель із розетки!**
- **не розбирайте двигун, не занурюйте його у воду та не допускайте його намокання!**
- **двигун, лопаті вентилятора та привід протирайте тільки сухою ганчіркою!**
- **розібрану верхню частину (каркас) можна промити під струменем води.**
- **перед збиранням верхньої частини прослідкуйте, щоб вона була абсолютно сухою!!!**

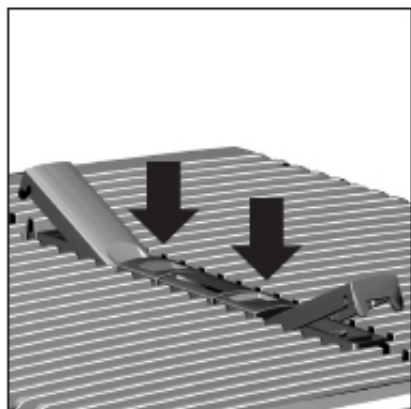
Посібник із збирання, верхньої частини для введення приладу знову в експлуатацію:

- 8.** Двигун вставте у верхню частину в правильному напрямку. Пропустіть мережевий шнур через відкритий кабельний клапан (А) та затисніть держак (див. схему).
- 9.** Закрийте донизу кабельний клапан, потім установіть зовнішні краї блокувальних кнопок нагору (див. схему).
! Спочатку обидві бічні поверхні, а потім обидва ребристі крила підніміть нагору, й уведіть їх у борозенки.
- 10.** Закрийте верхню частину, натиснувши на виступаючі краї блокувальних кнопок (див. схему).

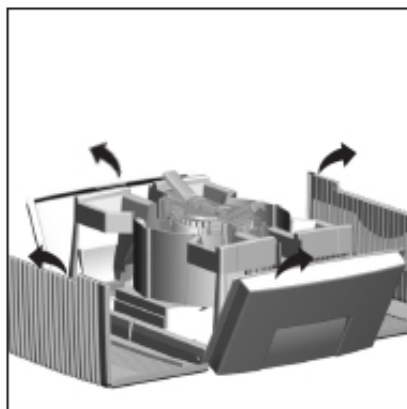
Перед першим використанням приладу:



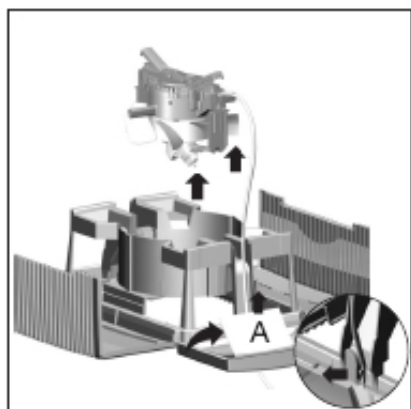
Посібник з монтажу приладу:



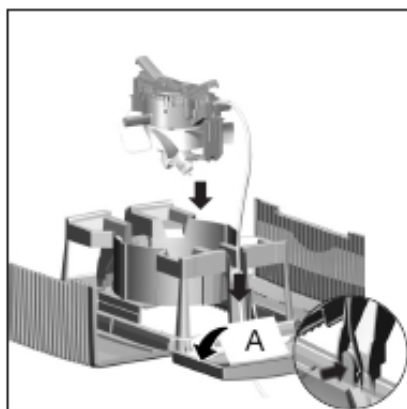
5



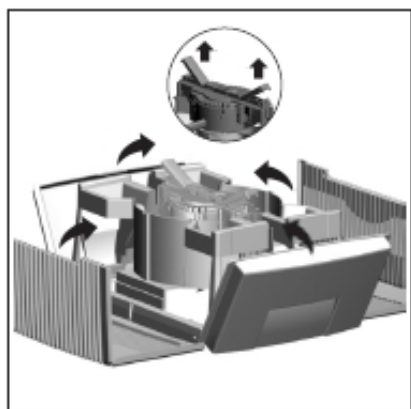
6



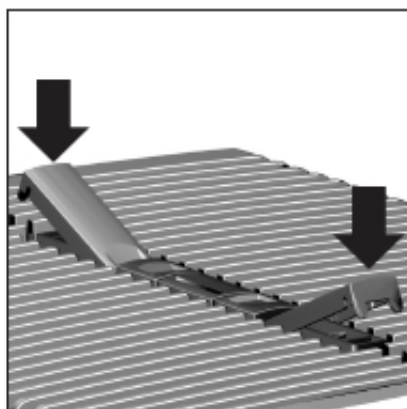
7



8



9



10

ЕКСПЛУАТАЦІЙНІ ХАРАКТЕРИСТИКИ

1. Назва товару: **ЗВОЛОЖУВАЧ-ОЧИЩУВАЧ ПОВІТРЯ VENTA**
 - LW 1l білого та чорного кольору;
 - LW 2l білого та чорного кольору;
 - LW 4l білого та чорного кольору.
2. Найменування нормативних документів, вимогам яких повинна відповідати продукція: **ДСТУ 3135.0-98, ГОСТ 23511-79, ГОСТ 30320-95.**
3. Відомості про вміст шкідливих для здоров'я речовин: **немає.**
4. Відомості про умови зберігання: **зберігати у сухому місці.**
5. Дата виготовлення: **вказана на приладі.**
6. Гарантійні зобов'язання виробника: **гарантія 10 років.**
7. Правила та умови ефективного і безпечного використання продукції:
 - не кидати;
 - зверху нічого не ставити;
 - воду заливати звичайну з-під крану до рівня вказаного усередині приладу;
 - змінювати воду 1 раз на 3-4 дні, якщо використовується гігієнічна добавка - то 1 раз на 10-14 днів.
8. Строк придатності товару: **необмежений.**
9. Найменування та місце знаходження виробника (виконавця, продавця) і підприємства, яке здійснює його функції щодо прийняття претензій від споживача, а також проводить ремонт і технічне обслуговування:

Німеччина:

Venta-Luftwäscher GmbH Heinrich-Hertz-Str. 3 88250 Weingarten

Україна:

Официальный дилер в Украине: "Профклимат" (044) 592-31-99

сайт: www.proficlimate.com.ua

Фирменный магазин Venta в Украине: (044) 465-77-78

сайт: www.venta-ukraine.com

Гарантійний строк на прилади: 10 років.